

# C-12 CRUSHER





- Frantoio a ganasce 1.200 x 750 mm
- Regolazione chiusura frantoio completamente idraulica mentre il frantoio è azionato meccanicamente (ginocchiera semplice) senza sollecitazione dei pistoni idraulici.
- Controllo automatico dell'alimentazione – l'alimentatore si ferma automaticamente se il frantoio viene sovraccaricato.
- Reversibilità dell'azione del frantoio (per facilitare lo sblocco del materiale all'interno del frantoio).
- Il nastro di uscita principale sotto il frantoio viene abbassato idraulicamente, creando così il massimo spazio possibile per la uscita del materiale frantumato (soprattutto per il ferro).
- .Nastro magnetico
- Abbattimento polveri
- Nastro laterale
- 4 Stabilizzatori idraulici
- Telecomando a distanza/ombelicale per lo spostamento dell'impianto ed arresto d'emergenza
- Telecomando stop/go per l'alimentatore
- Telecomando ombelicale per la regolazione della chiusura frantoio
- Chiusura/Apertura idraulica delle sponde tramoggia
- Chiusura/Apertura idraulica del nastro laterale



## SPECIFICHE TECNICHE

### Frantoio:

- Apertura bocca: 1200 x 750
- Velocità frantoio: 300 g/min
- Motore: Idraulico

### Alimentatore:

- Tramoggia dimesione 2.750 x 4.400 mm
- Alimentatore dimensione 1.100 x 4.000mm
- Alimentatore velocità 0 – 960 g/min (variabile idraulicamente)

### Impianto di frantumazione:

- Larghezza nastro principale 1.000 mm
- Larghezza nastro laterale 650 mm
- Larghezza nastro magnetico 650 mm
- Lunghezza di lavoro 13.966 mm
- Larghezza di lavoro 4.107 mm
- Altezza di lavoro 3.808 mm
- Capienza serbatoio idraulico 1.300 l
- Capienza serbatoio gasolio 450 l
- Chiusura frantoio da 50 a 200 mm
- Larghezza cingolo 500 mm
- Lunghezza cingolo 3.700 mm
- Sgrossatore spazio "grizzly" 100 mm
- Peso 44.850 kg

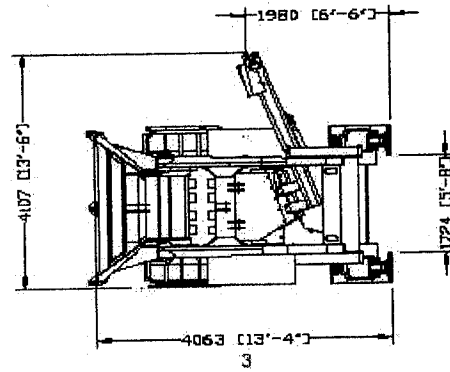
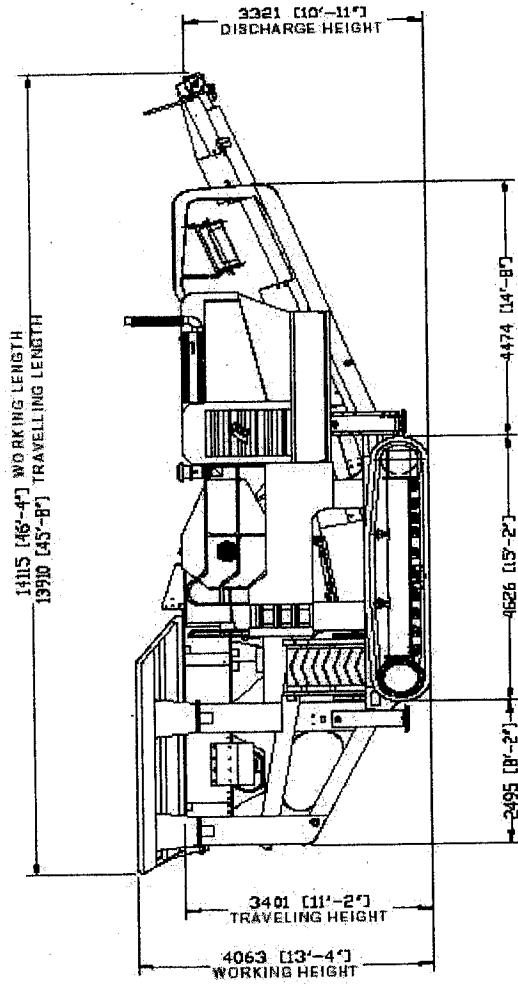
### Motore:

Deutz BF6M1015 C – 365 cv

# C-12 CRUSHER



## TRANSPORT & WORKING DIMENSIONS



TRANSPORTATION WIDTH = 2743 (9')

**NOISE EMISSIONS**

To comply with the supply of machine (safety) regulations 1992, amended 1994, EXTEC provides the following information.

The diagram below shows decibel readings taken by Castle GA 101/701 meter - calibrated on the 13.9.94 with all systems running, sited on factory assembly line.

As stated in the Safety Instructions section of this manual, ear protection is compulsory within 10 meters of the machine when the engine and other moving parts of the machine are in operation.

